

VITI A COLLETO CON DISTANZIALE RETTIFICATO SHOULDER SCREWS WITH GROUND SPACER

VITE: Qualità 12.9 UNI 5931

TOLLERANZA DI RETTIFICA: D="h7"

RONDELLA:

Acciaio temprato, brillantata.

Resistenza 100 Kg/mm²

DISTANZIALE:

Acciaio temprato e rettificato.

Resistenza 120-140 Kg/mm²

SCREW: Quality 12.9 UNI 5931

TOLERANCE OF GRINDING: D="h7"

WASHER:

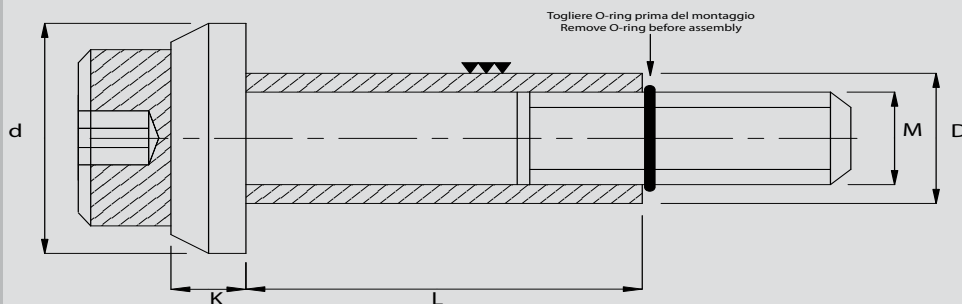
steel heat-treated and brightened,

strength 100Kg/mm²

SPACER:

steel heat-treated and grinded,

strength 120-140 Kg/mm²



K	6	6,5	7,5	9	11
d	15	19	23	27	34
D	10	12,5	15	17,5	23
M	M6	M8	M10	M12	M16
L ± 0,05 mm	PREZZI €				
15	1,10	-	-	-	-
20	1,10	1,55	2,00	-	-
25	1,15	1,55	2,00	-	-
30	1,20	1,55	2,00	2,60	-
35	1,30	1,60	2,05	2,60	-
40	1,35	1,70	2,15	2,60	4,35
45	1,45	1,75	2,30	2,75	4,35
50	1,50	1,85	2,35	2,90	4,35
55	1,60	1,90	2,50	3,05	5,10
60	1,70	2,05	2,55	3,20	5,10
65	1,90	2,15	2,80	3,40	5,80
70	1,90	2,15	2,85	3,45	5,80
80	2,05	2,40	2,95	3,65	6,45
90	2,15	2,55	3,20	3,95	7,20
100	2,60	2,90	3,40	4,15	7,90
110	3,35	4,00	4,15	4,70	8,60
120	-	4,75	4,30	5,20	9,35
140	-	6,05	5,40	7,40	10,80
150	-	-	6,55	8,35	11,40
160	-	-	7,10	9,50	11,90
180	-	-	9,20	11,75	14,90
200	-	-	10,60	13,35	18,00
220	-	-	-	17,15	21,40
230	-	-	-	-	23,90