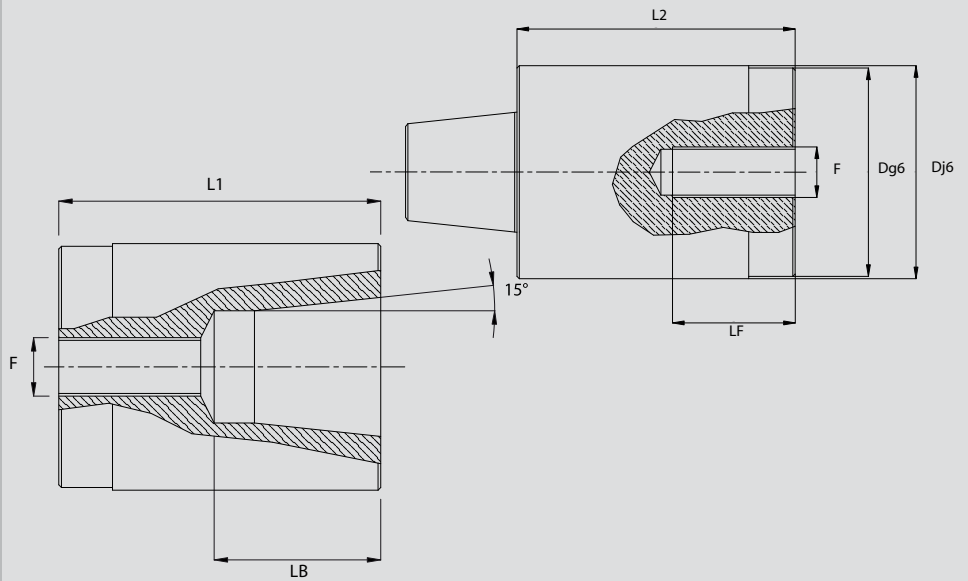


CENTRAGGI CONICI TIPO EUROPA E TIPO LUNGO

CONICAL INTERLOCK EUROPE TYPE AND LONG SIZE

MATERIALE: 16 Cr Ni 4
TRATTAMENTO TERMICO:
 Cementazione + tempra
DUREZZA: Hrc 60-62

MATERIAL: 16 Cr Ni 4
HEAT TREATMENT:
 Cementing+Hardening
HARDNESS: Hrc 60-62



TIPO EUROPA / EUROPE TYPE							PREZZI
D	L	L1	L2	LB	LF	FMA	€
14	34	17	17	8	12	5MA	21,00
16	34	17	17	8	12	5MA	21,00
20	54	27	27	13	15	8MA	23,00
25	54	27	27	15	15	8MA	26,00
26	54	27	27	15	15	8MA	26,00
30	72	36	36	20	18	10MA	30,00
32	72	36	36	20	18	10MA	30,00
40	92	46	46	25	18	10MA	36,00
42	92	46	46	25	18	10MA	36,00

TIPO LUNGO / LONG TYPE							PREZZI
D	L	L1	L2	LB	LF	FMA	€
16	50	25	25	8	12	5MA	22,00
20	64	32	32	13	15	8MA	24,00
25	64	32	32	15	15	8MA	27,00
32	80	40	40	20	18	10MA	31,50
40	100	50	50	25	18	10MA	38,00