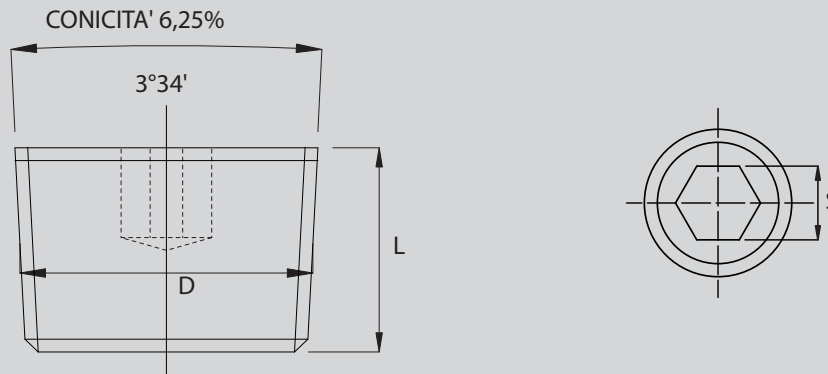
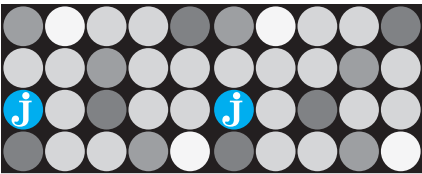


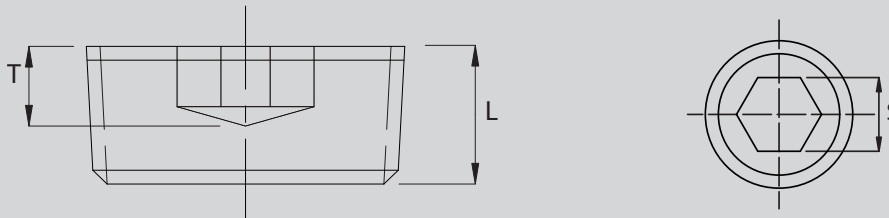
TAPPI CONICI TIPO GAS CONICAL PLUG TYPE GAS



| TAPPI CONICI / CONICAL PLUG - BSPT | | | | | PREZZI € |
|------------------------------------|------|------|--|--------------------------|-----------------------------|
| D | L | S | FILETTI PER POLLICE THREADS P. INCH | DIM. MAX D DIM. MAX D | ACCIAIO / STEEL RC 35/40 |
| 1/8" | 9,78 | 3/16 | 28 | 9,2 | 0,23 |
| 1/4" | 12,9 | 1/4 | 19 | 12,4 | 0,38 |
| 3/8" | 14,5 | 5/16 | 19 | 15,9 | 0,49 |
| 1/2" | 17,7 | 3/8 | 14 | 19,9 | 0,90 |
| 3/4" | 20,9 | 9/16 | 14 | 25,4 | 3,20 |



TAPPI CONICI TIPO DIN 906 CONICAL PLUG TYPE DIN 906



| TAPPI CONICI / CONICAL PLUG - DIN 906 | | | | PREZZI € | |
|---------------------------------------|----|----|---|--------------------------|-----------------|
| D | L | S | T | ACCIAIO 5.8 STEEL 5.8 | OTTONE BRASS |
| M8x1 | 8 | 4 | 4 | 0,14 | 0,23 |
| M10x1 | 8 | 5 | 4 | 0,16 | 0,29 |
| M12x1,5 | 10 | 6 | 5 | 0,19 | 0,44 |
| M14x1,5 | 10 | 7 | 5 | 0,23 | 0,58 |
| M16x1,5 | 10 | 8 | 5 | 0,32 | 0,76 |
| R 1/8" | 8 | 5 | 4 | 0,16 | 0,29 |
| R 1/4" | 10 | 7 | 5 | 0,22 | 0,44 |
| R 3/8" | 10 | 8 | 5 | 0,32 | 0,70 |
| R 1/2" | 10 | 10 | 5 | 0,49 | 0,94 |
| R 3/4" | 12 | 12 | 6 | 0,91 | 1,75 |