

## BUSSOLE DI MASCHERAGGIO DIN 179 LISCIE DRILL BUSHES DIN 179 WITHOUT HEAD

### MATERIALE:

16 Cr Ni 4

### TOLLERANZA DI RETTIFICA:

Foro in "F7" - esterno in "n6"

### TRATTAMENTO TERMICO:

Cementazione + tempra

### DUREZZA:

Hrc 60±2

### MATERIAL:

16 Cr Ni 4

### TOLERANCES OF GRINDING:

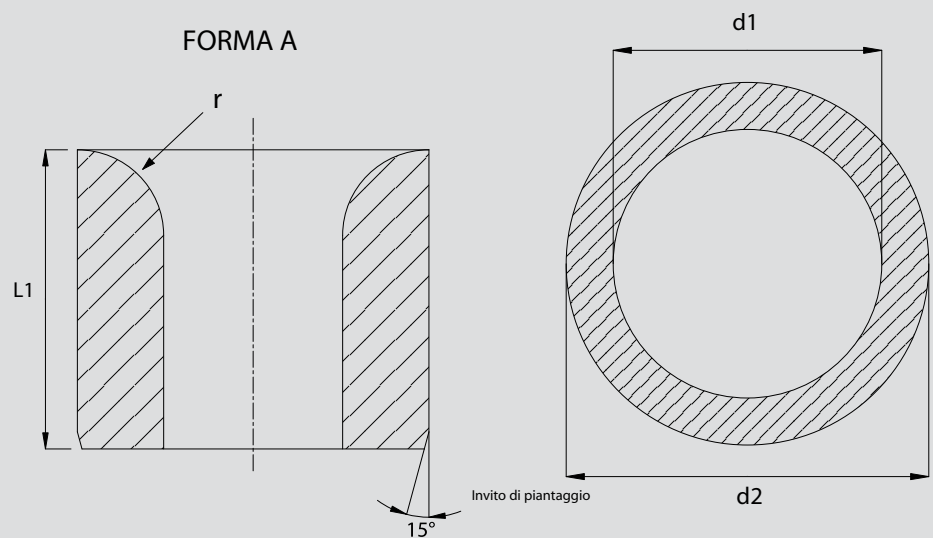
Hole in "F7" - outside in "n6"

### HEAT TREATMENT:

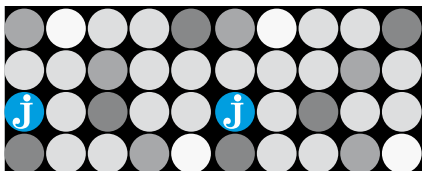
Cementing+hardening

### HARDNESS:

Hrc 60±2



Ød1	PROGRESSIONE Gradation	Ød2	TIPO CORTO / Short type		TIPO LUNGO / Long type	
			L1	€	L1	€
0,9 - 1,0	0,1	3	6	<b>5,40</b>	9	<b>6,50</b>
1,1 - 1,8	0,1	4	6	<b>3,60</b>	9	<b>4,60</b>
1,9 - 2,6	0,1 - 0,25	5	6	<b>0,98</b>	9	<b>1,05</b>
2,7 - 3,3	0,1 - 0,25	6	8	<b>0,98</b>	12	<b>1,05</b>
3,4 - 4,0	0,1 - 0,25	7	8	<b>0,92</b>	12	<b>1,05</b>
4,1 - 5,0	0,1 - 0,25	8	8	<b>0,98</b>	12	<b>1,07</b>
5,1 - 6,0	0,1 - 0,25	10	10	<b>1,07</b>	16	<b>1,20</b>
6,1 - 8,0	0,1 - 0,25	12	10	<b>1,10</b>	16	<b>1,25</b>
8,1 - 10	0,1 - 0,25	15	12	<b>1,17</b>	20	<b>1,40</b>
10,1 - 12	0,1 - 0,25	18	12	<b>1,37</b>	20	<b>1,65</b>
12,1 - 15	0,1 - 0,25	22	16	<b>1,55</b>	28	<b>2,10</b>
15,25 - 18	0,25	26	16	<b>2,10</b>	28	<b>2,65</b>
18,25 - 22	0,25	30	20	<b>2,60</b>	36	<b>3,25</b>
22,25 - 26	0,25	35	20	<b>3,05</b>	36	<b>3,80</b>
26,25 - 30	0,25	42	20/25	<b>4,40 / 5,50</b>	36/45	<b>5,50 / 6,80</b>
30,25 - 35	0,25	48	25	<b>6,40</b>	45	<b>8,30</b>
35,5 - 42	0,5	55	25/30	<b>8,75 / 10,50</b>	45/56	<b>11,00 / 13,70</b>
42,5 - 48	0,5	62	30	<b>12,50</b>	56	<b>16,30</b>
48,5 - 55	0,5	70	30	<b>15,60</b>	56	<b>18,50</b>
56 - 63	1,0	78	35	<b>26,30</b>	67/72	<b>31,60</b>



# BUSSOLE DI MASCHERAGGIO DIN 172 CON COLLARE

## DRILL BUSHES DIN 172 WITH HEAD

### MATERIALE:

16 Cr Ni 4

### TOLLERANZA DI RETTIFICA:

Foro in "F7" - esterno in "n6"

### TRATTAMENTO TERMICO:

Cementazione + tempra

### DUREZZA:

Hrc 60±2

### MATERIAL:

16 Cr Ni 4

### TOLERANCES OF GRINDING:

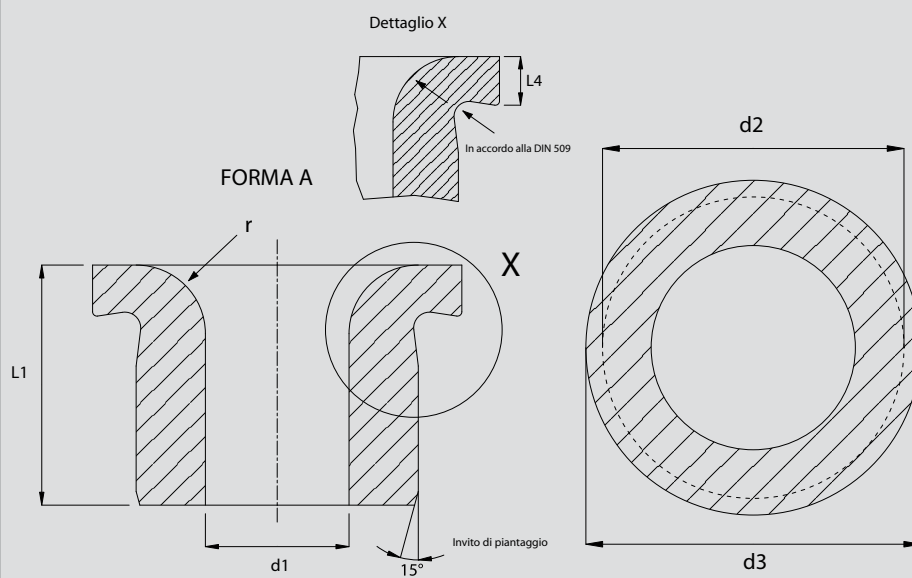
Hole in "F7" - outside in "n6"

### HEAT TREATMENT:

Cementing+hardening

### HARDNESS:

Hrc 60±2



Ød1	PROGRESSIONE Gradation	Ød2	Ød3	TIPO CORTO / Short type			TIPO LUNGO / Long type		
				L1	L4	€	L1	L4	€
0,9 - 1,0	0,1	3	6	6	2	7,50	9	2	8,70
1,1 - 1,8	0,1	4	7	6	2	5,00	9	2	5,80
1,9 - 2,6	0,1 - 0,25	5	8	6	2	1,39	9	2	1,44
2,7 - 3,3	0,1 - 0,25	6	9	8	2*/2,5	1,37	12	2,5	1,42
3,4 - 4,0	0,1 - 0,25	7	10	8	2,5	1,30	12	2,5	1,46
4,1 - 5,0	0,1 - 0,25	8	11	8	2,5	1,25	12	2,5	1,34
5,1 - 6,0	0,1 - 0,25	10	13	10	3	1,30	16	3	1,45
6,1 - 8,0	0,1 - 0,25	12	15	10	3	1,45	16	3	1,60
8,1 - 10	0,1 - 0,25	15	18	12	3	1,65	20	3	1,80
10,1 - 12	0,1 - 0,25	18	22	12	4	1,80	20	4	1,95
12,1 - 15	0,1 - 0,25	22	26	16	4	2,05	28	4	2,90
15,25 - 18	0,25	26	30	16	4	2,60	28	4	3,40
18,25 - 22	0,25	30	34	20	5	3,40	36	5	4,50
22,25 - 26	0,25	35	39	20	5	4,35	36	5	5,35
26,25 - 30	0,25	42	46	20/25	5	5,25 / 6,50	36/45	5	6,20 / 7,70
30,25 - 35	0,25	48	52	25	5	8,90	45	5	11,40
35,5 - 42	0,5	55	59	25/30	5	12,20 / 14,50	45/56	5	14,70 / 18,30
42,5 - 48	0,5	62	66	30	6	17,70	56	6	22,20
48,5 - 55	0,5	70	74	30	6	18,80	56	6	23,30
56 - 63	1,0	78	82	35	6	30,75	67/72	6	38,50

\*Ad esaurimento scorte / up to the end of stocks