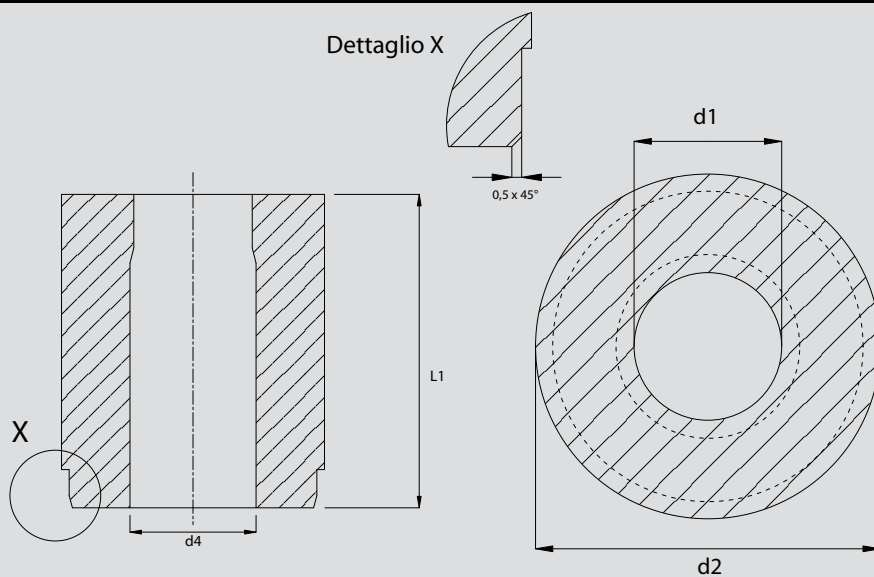


MATRICI DIN 9845 TIPO "A" LISCIE

MATRICES DIN 9845 TYPE "A" WITHOUT HEAD

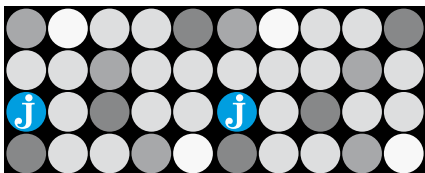
TOLLERANZA DI RETTIFICA:
 Foro in "H8" - esterno in "n6"
TOLLERANZA DELLA LUNGHEZZA:
 $L1 = +0/+0,3$
TOLLERANZA SCARICO:
 $d4 = \pm 0,1$
TRATTAMENTO TERMICO:
 Tempra+rinvenerimento (Hrc 60 ± 2)

TOLERANCES OF GRINDING:
 hole in "H8" - outside in "n6"
TOLERANCE OF LENGTH:
 $L1 = +0/+0,3$
TOLERANCE OF D4:
 $d4 = \pm 0,1$
HEAT TREATMENT:
 Hardening (Hrc 60 ± 2)



Ød1	PROGRESSIONE Gradation	Ød2	Ød4	€ HWS		€ HSS	
				L1 20	L1 28	L1 20	L1 28
0,8 - 1,0	0,1	5	d1+0,3	-	-	17,50	-
1,1 - 2,0	0,1	6	d1+0,3	-	-	12,00	15,50
2,0 - 3,3	0,1	7	d1+0,5	4,44	5,32	5,85	7,05
3,1 - 4,0	0,1	8	d1+0,5	4,44	5,32	5,85	7,05
4,1 - 5,0	0,1	10	d1+0,7	4,29	5,14	5,65	6,75
5,1 - 6,0	0,1	12	d1+0,7	4,29	5,14	5,65	6,75
6,1 - 8,0	0,1	15	d1+0,7	4,70	5,55	6,40	7,30
8,1 - 10	0,1	18	d1+1,0	4,92	5,75	6,65	7,80
10,1 - 12	0,1	22	d1+1,0	5,10	5,99	6,90	8,15
12,1 - 15	0,1	26	d1+1,0	5,44	6,42	8,15	9,60
15,5 - 18	0,5	30	d1+1,0	-	22,00	-	-
18,5 - 22	0,5	35	d1+1,0	-	41,00	-	-
22,5 - 26	0,5	42	d1+1,0	-	46,00	-	-
26,5 - 30	0,5	48	d2+2,0	-	-	-	64,00

Misure centesimali a richiesta • Centesimal dimension on request



MATRICI DIN 9845 TIPO "B" CON COLLARE

MATRICES DIN 9845 TYPE "B" WITH HEAD

TOLLERANZA DI RETTIFICA:

Foro in "H8" - esterno in "K6"

TOLLERANZA DELLA LUNGHEZZA:

$L1 = +0/+0,3$

TOLLERANZA SCARICO:

$d4 = \pm 0,1$

TRATTAMENTO TERMICO:

Tempra+rinvenerimento (Hrc 60±2)

TOLERANCES OF GRINDING:

hole in "H8" - outside in "K6"

TOLERANCE OF LENGTH:

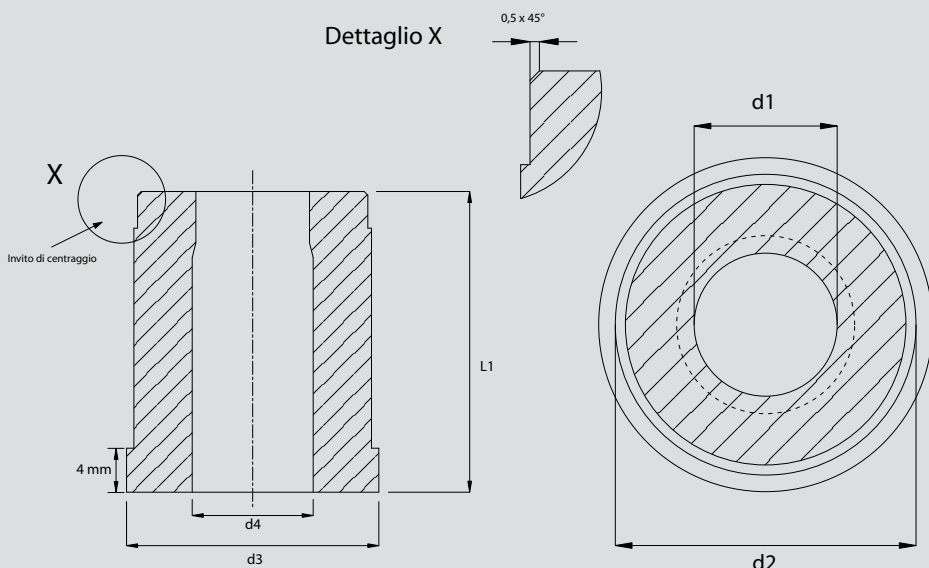
$L1 = +0/+0,3$

TOLERANCE OF D4:

$d4 = \pm 0,1$

HEAT TREATMENT:

Hardening (Hrc 60±2)



Ød1	PROGRESSIONE Gradation	Ød2	Ød3	Ød4	€ HWS		€ HSS	
					L1 20	L1 28	L1 20	L1 28
0,8 - 1,0	0,1	5	7	d1+0,3	-	-	21,00	-
1,1 - 2,0	0,1	6	8	d1+0,3	-	-	14,00	18,50
2,0 - 3,3	0,1	7	9	d1+0,5	5,11	6,24	6,75	8,25
3,1 - 4,0	0,1	8	10	d1+0,5	5,11	6,24	6,75	8,25
4,1 - 5,0	0,1	10	12	d1+0,7	4,94	6,03	6,50	7,90
5,1 - 6,0	0,1	12	14	d1+0,7	4,94	6,03	6,50	7,90
6,1 - 8,0	0,1	15	17	d1+0,7	5,12	6,41	6,75	8,50
8,1 - 10	0,1	18	20	d1+1,0	5,75	6,60	7,80	8,90
10,1 - 12	0,1	22	24	d1+1,0	5,99	7,29	8,15	9,90
12,1 - 15	0,1	26	28	d1+1,0	6,48	7,72	9,70	11,50
15,5 - 18	0,5	30	32	d1+1,0	-	26,00	-	-
18,5 - 22	0,5	35	37	d1+1,0	-	44,00	-	-
22,5 - 26	0,5	42	44	d1+1,0	-	49,50	-	-
26,5 - 30	0,5	48	50	d2+2,0	-	-	-	73,00

Misure centesimali a richiesta • Centesimal dimension on request