

## BUSSOLE GUIDA PUNZONI DIN 9845 C

### PUNCH GUIDE BUSHES DIN 9845 C

**MATERIALE:**

HWS

**TRATTAMENTO TERMICO:**

Tempra + Rinvenimento

**DUREZZA:**

Hrc 60±2

**MATERIAL:**

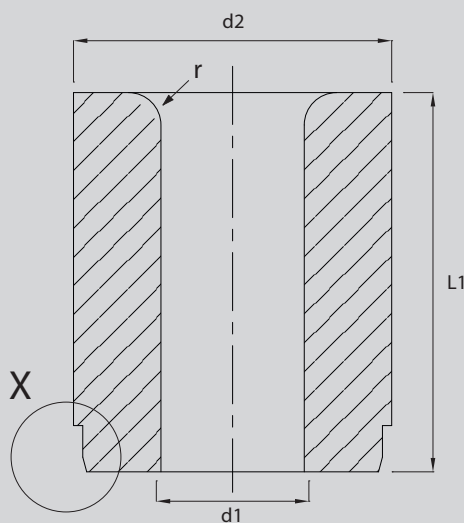
HWS

**HEAT TREATMENT:**

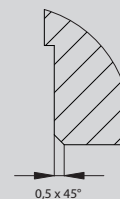
Hardening

**HARDNESS:**

Hrc 60±20



Dettaglio X



Ød1 H7	PROGRESSIONE Gradation	Ød2 n6	L1	PREZZI
				€
2,1 - 3,0	0,1	7	12	<b>4,90</b>
3,1 - 4,0	0,1	8	12	<b>4,70</b>
4,1 - 5,0	0,1	10	16	<b>5,20</b>
5,1 - 6,0	0,1	12	16	<b>5,40</b>
6,1 - 8,0	0,1	15	20	<b>6,00</b>
8,1 - 10,0	0,1	18	20	<b>6,60</b>
10,1 - 12,0	0,1	22	28	<b>8,20</b>
12,1 - 15,0	0,1	26	28	<b>10,80</b>
15,5 - 18,0	0,5	30	36	<b>11,50</b>